

# Technisches Datenblatt



## Produktmerkmale

### Bain Marie elektrisch GN 3-1/1 Steuerung auf der längeren Seite

<b>Modell</b>	<b>SAP -Code</b>	00005484
---------------	------------------	----------



- Abfluss: Ja
- Material: Edelstahl
- Schutz der Kontrollen: IPX4
- Maximale Gerätetemperatur [° C]: 90

<b>SAP -Code</b>	00005484	<b>Power Electric [KW]</b>	2.100
<b>Netzbreite [MM]</b>	1310	<b>Wird geladen</b>	230 V / 1N - 50 Hz
<b>Nettentiefe [MM]</b>	750	<b>Anzahl der GN / en</b>	3
<b>Nettohöhe [MM]</b>	905	<b>GN / EN -Größe im Gerät [mm]</b>	GN 1/1
<b>Nettogewicht / kg]</b>	54.00	<b>GN -Gerätetiefe</b>	200

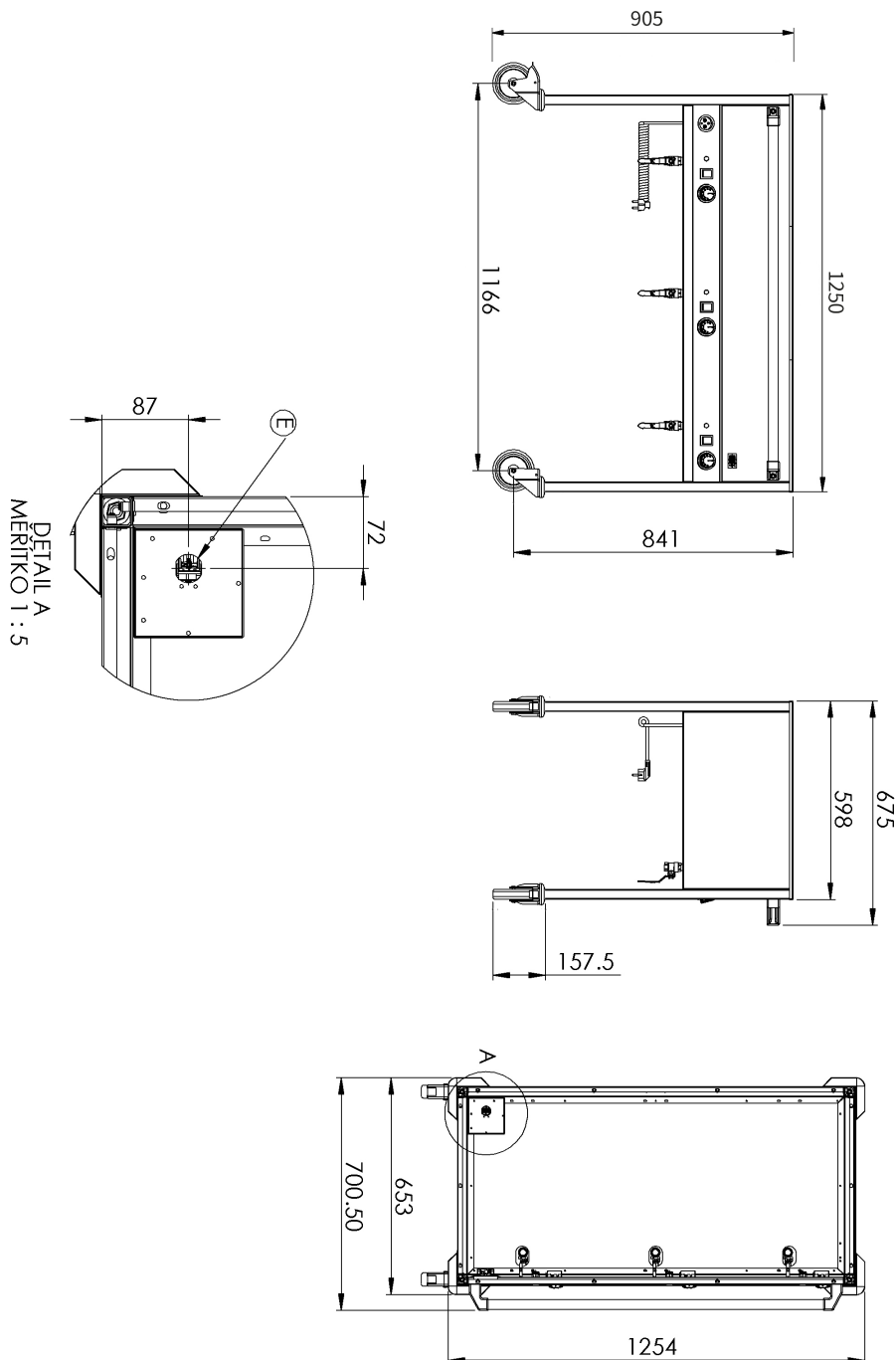
# Technisches Datenblatt



Technische Zeichnung

Bain Marie elektrisch GN 3-1/1 Steuerung auf der längeren Seite

Modell	SAP -Code	00005484
--------	-----------	----------



### Bain Marie elektrisch GN 3-1/1 Steuerung auf der längeren Seite

Modell

SAP -Code

00005484

1

#### Wanne

Badewannen ohne scharfe Übergänge, Kanten und Ecken

- Einfache Wartung
- Die perfekte sanitäre Einrichtungen

2

#### Kontrolle jedes Bades getrennt

Variabilität der Nutzung

- Möglichkeit, unterschiedliche Gerichte bei unterschiedlichen Temperaturen aufrechtzuerhalten

3

#### Nationrese

harmlos für Lebensmittel

Robustheit

- Die perfekte sanitäre Einrichtungen
- langes Leben

4

#### Ventil unter das Bad abtropfen lassen

Sicherere Position des Abflussventils

- Die Platzierung des Ventils verhindert unerwünschten Kontakt und eine mögliche Verbrennung

5

#### Klammer

einfacher Manipulation

- Größerer Komfort für den Service
- Sicherheit
- Stabilität

6

#### Geländer

Griff aus robustem Edelstahlrohr

Möglichkeit, auf einer kürzeren oder längeren Seite zu platzieren

- Einfaches Handling mit Abgabe von Bad

# Technisches Datenblatt



technische Parameter

Bain Marie elektrisch GN 3-1/1 Steuerung auf der längeren Seite

Modell

SAP -Code

00005484

**1. SAP -Code:**

00005484

**2. Netzbreite [MM]:**

1310

**3. Nettentiefe [MM]:**

750

**4. Nettohöhe [MM]:**

905

**5. Nettogewicht / kg:**

54.00

**6. Bruttobreite [MM]:**

750

**7. Grobtiefe [MM]:**

1310

**8. Bruttohöhe [MM]:**

1010

**9. Bruttogewicht [kg]:**

55.00

**10. Gerätetyp:**

Elektrisches Gerät

**11. Konstruktionstyp des Geräts:**

mobil

**12. Power Electric [KW]:**

2.100

**13. Wird geladen:**

230 V / 1N - 50 Hz

**14. Schutz der Kontrollen:**

IPX4

**15. Die Außenfarbe des Geräts:**

Edelstahl

**16. Material:**

Edelstahl

**17. Maximale Gerätetemperatur [° C]:**

90

**18. Mindestvorrichtungstemperatur [° C]:**

30

**19. Verstellbare Füße:**

Nein

**20. Abfluss:**

Ja

**21. Anzahl der GN / en:**

3

**22. GN / EN -Größe im Gerät [mm]:**

GN 1/1

**23. GN -Gerätetiefe:**

200

**24. Querschnitt der Leiter CU [mm<sup>2</sup>]:**

0,5

- Výkon (kW): 2,4-3,3 (230 V)